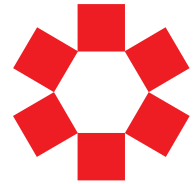


DU 14-04.01.02



**KENTATSU
FURST**

ЧУГУННЫЕ ТВЕРДОТОПЛИВНЫЕ
КОТЛЫ

**ELEGANT
MAX**

ELEGANT

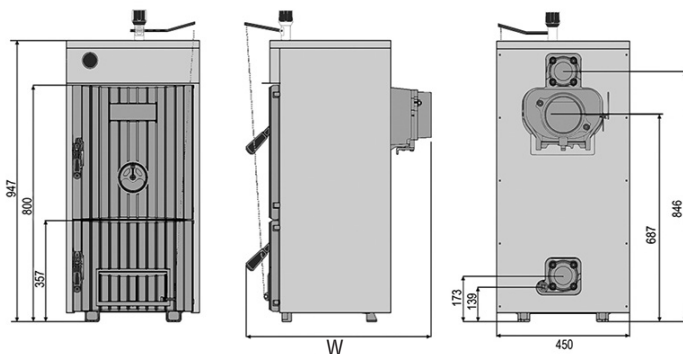
ТВЕРДОТОПЛИВНЫЕ КОТЛЫ С ЧУГУННЫМ ТЕПЛООБМЕННИКОМ



Котлы Elegant предназначены для отопления жилых и производственных помещений. Используются в системах отопления с естественной или принудительной циркуляцией и представлены в диапазоне мощности от 15 до 41 кВт. Теплообменники котлов изготовлены из высококачественного чугуна. Производство и обработка чугунных теплообменников по технологии Amin Gas значительно снижает гидравлическое сопротивление в котлах и положительно влияет на равномерность нагрева и долговечность оборудования. Для снижения тепловых потерь теплообменники котлов изолированы минеральной ватой толщиной 80 мм и экранированы алюминиевой фольгой.

- Поверхность теплообмена увеличена за счет дополнительных ребер в каналах отходящих дымовых газов, в результате чего достигается высокий КПД.
- Механический термостат, входящий в комплект поставки, позволяет регулировать температуру теплоносителя, подаваемого в систему отопления, и увеличить время горения топлива.
- Для визуального контроля температуры теплоносителя на передней панели котла установлен термометр.
- Котлы оборудованы регулятором вторичного воздуха, который оказывает непосредственное влияние на снижение уровня выбросов в атмосферу.
- Колосники котлов являются водоохлаждаемыми, что обеспечивает долгий срок их службы.
- Котлы Elegant могут работать на дровах и угле.
- В комплект поставки входят приспособления для проведения технического обслуживания.

ГАБАРИТНЫЕ РАЗМЕРЫ



ТЕХНИЧЕСКИЕ ХАРАКТЕРИСТИКИ

МОДЕЛЬ КОТЛА			ELEGANT-03	ELEGANT-04	ELEGANT-05	ELEGANT-06
Количество секций		шт.	3	4	5	6
Номинальная тепловая мощность	Уголь	кВт	15-17	24-27	31-34	38-41
	Дрова	кВт	12-14	18-20	25-27	30-33
Класс котла согласно стандарту EN 303-5			1			
Температура теплоносителя (макс.)		°C	90			
Давление теплоносителя (макс.)		бар	4			
Давление охлаждающей воды для контура дополнительного охлаждения (клапан Caleffi)		бар	2-6			
Время сгорания одной закладки топлива	Уголь	ч	> 4			
	Дрова	ч	> 2			
Объем воды в котле		л	16,3	20,3	24,3	28,2
Подключение контура отопления		"	2			
Подключение предохранительного клапана		"	1/2			
Диаметр дымохода		мм	180			
Разряжение в дымоходе (мин.)		мбар	0,12	0,14	0,17	0,20
Температура дымовых газов		°C	190-260			
Размеры камеры сгорания	ШxВ	мм	300x380			
	Глубина	мм	245	345	445	545
	Глубина (W)	мм	609	709	809	909
Размеры котла	Ширина (L)	мм	450			
	Высота (H)	мм	947			
	Вес котла	кг	166	198	232	267

MAX

ТВЕРДОТОПЛИВНЫЕ КОТЛЫ С ЧУГУННЫМ ТЕПЛООБМЕННИКОМ

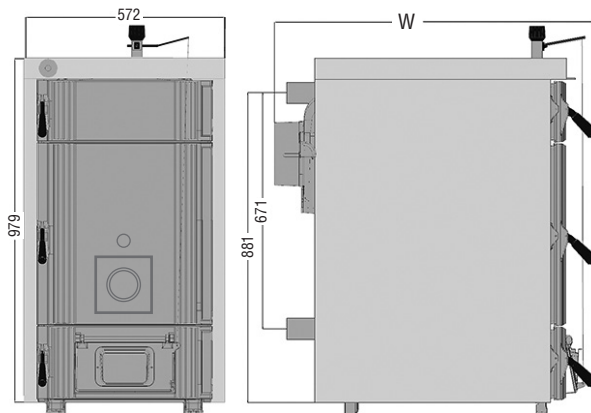


Котлы Max предназначены для отопления жилых и производственных помещений. Используются в системах отопления с естественной или принудительной циркуляцией и представлены в диапазоне мощности от 35 до 95 кВт.

Теплообменники котлов изготовлены из высококачественного чугуна. Производство и обработка чугунных теплообменников по технологии Amin Gas значительно снижает гидравлическое сопротивление в котлах, что положительно влияет на равномерность нагрева и долговечность оборудования. Для снижения тепловых потерь теплообменники котлов изолированы минеральной ватой толщиной 80 мм и экранированы алюминиевой фольгой.

- Котлы серии Max имеют большую топку, что позволяет сжигать поленья большого размера.
- Механический термостат, входящий в комплект поставки, позволяет регулировать температуру теплоносителя, подаваемого в систему отопления, и увеличить время горения топлива.
- Для визуального контроля температуры теплоносителя на передней панели котлов установлен термометр.
- Котлы оборудованы регулятором вторичного воздуха, который снижает уровень выбросов в атмосферу.
- Колосники котлов являются водоохлаждаемыми, что обеспечивает долгий срок их службы.
- Котлы серии Max могут работать на дровах и угле.
- Адаптированы для установки вентилятора принудительной подачи воздуха.
- Предусмотрена возможность установки наддувной пеллетной горелки.
- В комплект поставки входят приспособления для проведения технического обслуживания.

ГАБАРИТНЫЕ РАЗМЕРЫ



ТЕХНИЧЕСКИЕ ХАРАКТЕРИСТИКИ

МОДЕЛЬ КОТЛА			MAX-04	MAX-05	MAX-06	MAX-07	MAX-08	MAX-09	MAX-10	
Количество секций		шт	4	5	6	7	8	9	10	
	Уголь	кВт	35-38	44-48	54-58	63-67	74-77	83-86	91-95	
Номинальная тепловая мощность	Дрова	кВт	29-33	36-40	43-47	50-54	56-61	64-68	72-75	
	Класс котла согласно стандарту EN 303-5		1							
Температура теплоносителя (макс.)		°C	90							
Давление теплоносителя (макс.)		бар	4							
Давление охлаждающей воды для контура дополнительного охлаждения (клапан Caleffi)		бар	2-6							
Время сгорания одной закладки топлива	Уголь	ч	> 4							
	Дрова	ч	> 2							
Объем воды в котле		л	27,2	32,2	37,2	42,1	47,1	52	57	
Подключение контура отопления		"	2							
Подключение предохранительного клапана		"	1/2							
Диаметр дымохода		мм	150			180		200		
Минимальная тяга в дымоходе		мбар	0,14	0,18	0,22	0,26	0,3	0,34	0,38	
Температура дымовых газов		°C	220-280							
Размеры камеры сгорания	ШxВ	мм	404x504							
	Глубина	мм	320	420	520	620	720	820	920	
Размеры котла	Глубина (W)	мм	716	816	916	1016	1116	1216	1316	
	Ширина (L)	мм	572							
	Высота (H)	мм	979							
Вес котла		кг	272	310	348	386	455	495	515	

ОХЛАДИТЕЛЬ С ТЕРМОСТАТИЧЕСКИМ КЛАПАНОМ

ДОПОЛНИТЕЛЬНОЕ ОБОРУДОВАНИЕ ДЛЯ ТВЕРДОТОПЛИВНЫХ КОТЛОВ



Согласно европейским требованиям котлы должны быть оборудованы системой защиты от перегрева, которая ограничивает температуру теплоносителя до 95 °С. Для этого котлы оборудуют охладителем SHT с термостатическим клапаном. Такая система ограничения максимальной температуры подачи является обязательной для применения в закрытых системах отопления с трубами из пластика или металлопластика. Это обусловлено тем, что горение твердого топлива – достаточно инерционный процесс, который невозможно быстро остановить, и единственный способ быстро уменьшить температуру подачи в случае ее повышения – использовать контур внешнего охлаждения, устанавливаемый между выходом из котла и системой отопления. Принцип работы защитного устройства следующий: теплоноситель, выходя из котла, омывает змеевик теплообменника, и только затем подается в систему отопления. Если погруженный в теплоноситель датчик нагреется до температуры более 95 °С, то клапан откроется. Холодная вода из водопровода потечет через змеевик, охлаждая омывающий его перегретый теплоноситель, который, охладившись до безопасного уровня, поступит в систему отопления. Охлаждающая вода из змеевика сбрасывается в канализацию. Поэтому в случае применения охлаждающего теплообменника необходимо подключение водопровода с достаточным давлением. Сбросной трубопровод необходимо подключать к канализации через сифон.

Термостатический клапан SHT с погружным датчиком

- для котлов до 100 кВт;
- подключение R 3/4";
- максимальное рабочее давление – 5 бар;
- пропускная способность – 210 кг/час воды при минимальном давлении потока 1 бар;
- температура срабатывания – 95 °С.



«Даичи» — эксклюзивный дистрибьютор
отопительного оборудования Kentatsu Furst на территории РФ
www.daichi.ru

Даичи-Астрахань
Астрахань

Даичи-Волгоград
Волгоград

Даичи-Сибирь
Новосибирск

Даичи-Черноземье
Воронеж

Даичи-Байкал
Иркутск

Даичи-Казань
Казань

Даичи-Сочи
Сочи

Даичи-Юг
Краснодар

Даичи-Балтика
Калининград

Даичи-Красноярск
Красноярск

Даичи-Урал
Екатеринбург

Даичи-Ростов
Ростов-на-Дону

Даичи-Владивосток
Владивосток

Даичи-НН
Нижний Новгород

Даичи-Уфа
Уфа

Даичи-Волга
Тольятти

Даичи-Омск
Омск

Даичи-Хабаровск
Хабаровск



Технические характеристики, внешний вид и комплектация оборудования могут быть изменены производителем без предварительного уведомления.